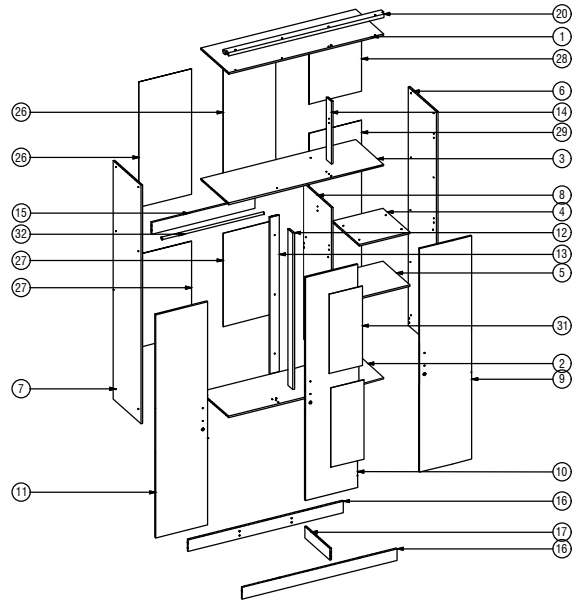
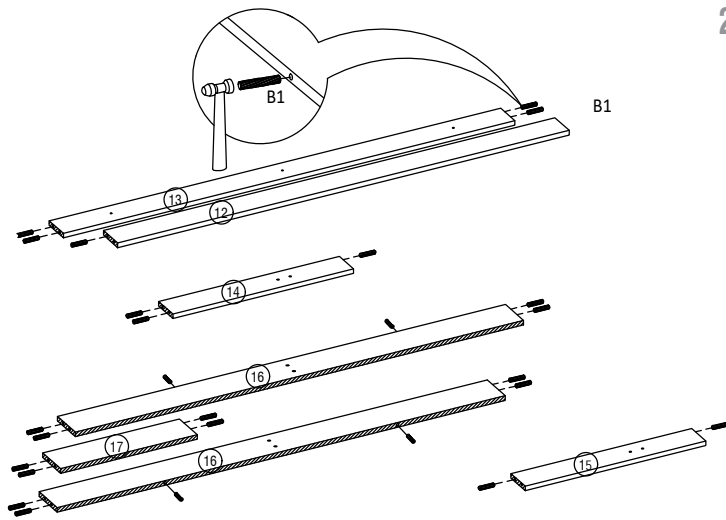


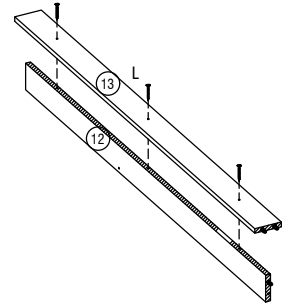
<p>B1</p> <p>Ø6 MM X 30 MM</p> <p>26 X</p>	<p>J1</p> <p>Ø 10 MM X 44 MM</p> <p>29 X</p>	<p>M3</p> <p>Ø 6 MM X 13 MM</p> <p>51 X</p>	<p>AG</p> <p>Ø 6 MM X 38 MM</p> <p>2 X</p>	<p>L</p> <p>Ø 6 MM X 38 MM</p> <p>3 X</p>	<p>F1</p> <p>19 MM</p> <p>13 g</p>
<p>M6</p> <p>Ø 6 MM X 16 MM</p> <p>16 X</p>	<p>M2</p> <p>Ø 6 MM X 25 MM</p> <p>4 X</p>	<p>W31</p> <p>INSET</p> <p>3 X</p>	<p>Q4</p> <p>HALF OVERLAY</p> <p>6 X</p>	<p>Q5</p> <p>Ø16 MM</p> <p>3 X</p>	<p>U</p> <p>3 X</p>
<p>AG1</p> <p>WHITE</p> <p>1 X</p>	<p>AI2</p> <p>12 MM</p> <p>8 X</p>	<p>BB</p> <p>12 MM</p> <p>2 X</p>	<p>BB4</p> <p>SAYAP BLACK 12MM</p> <p>2 X</p>	<p>CA3</p> <p>1 X</p>	<p>AT</p> <p>1 X</p>
<p>RY</p> <p>Ø 9 MM X 13 MM</p> <p>18 X</p>					



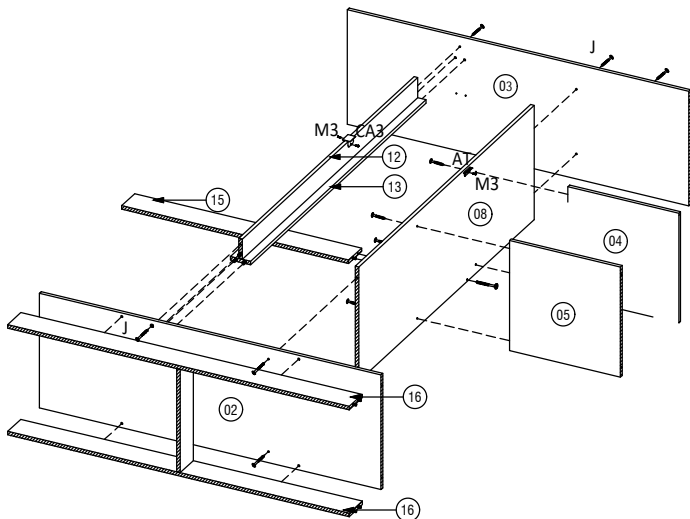
1



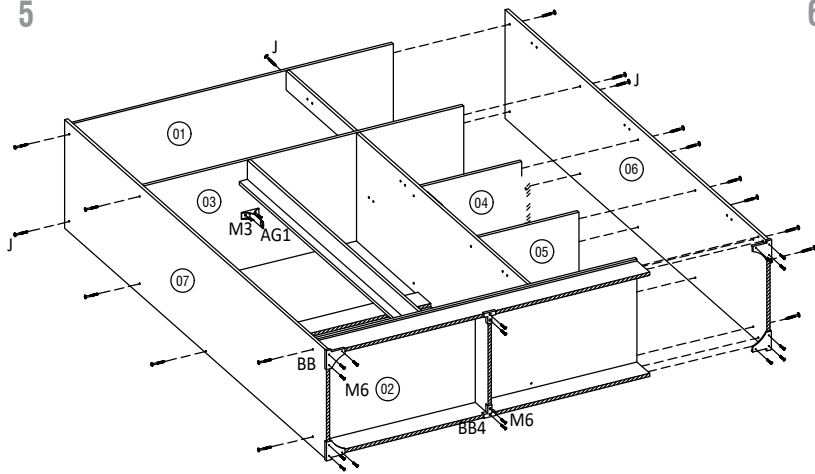
2



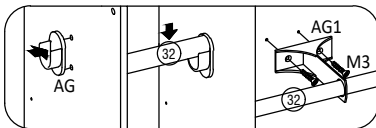
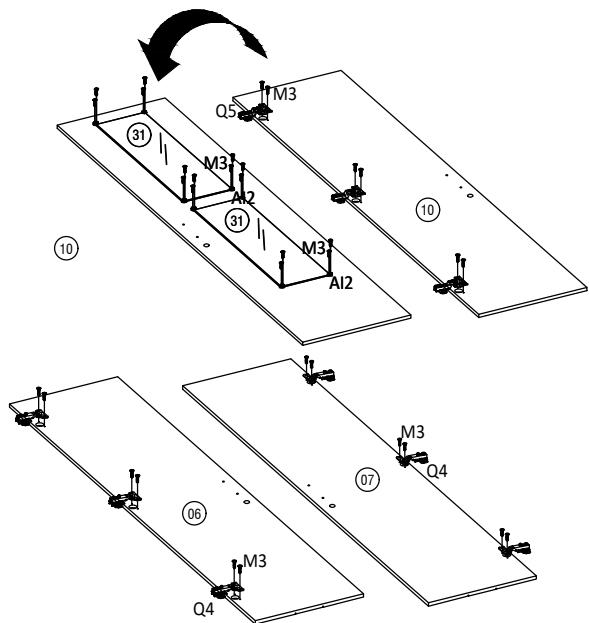
3



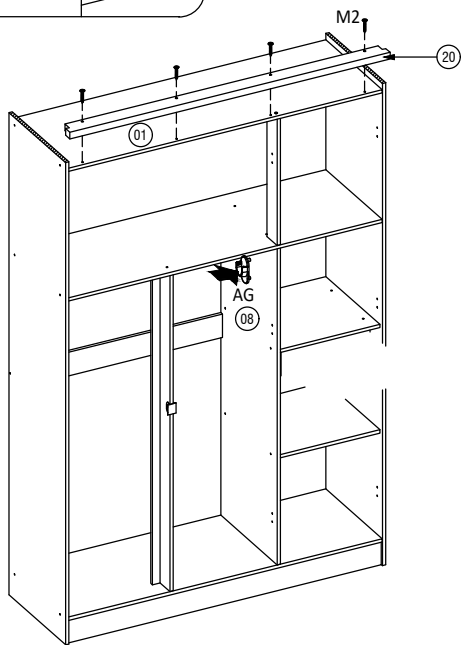
5



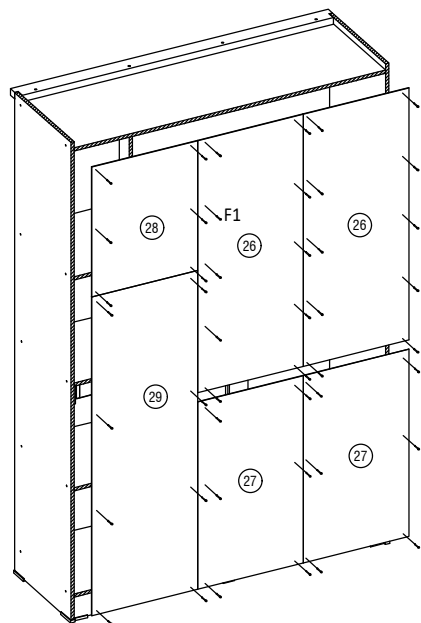
6



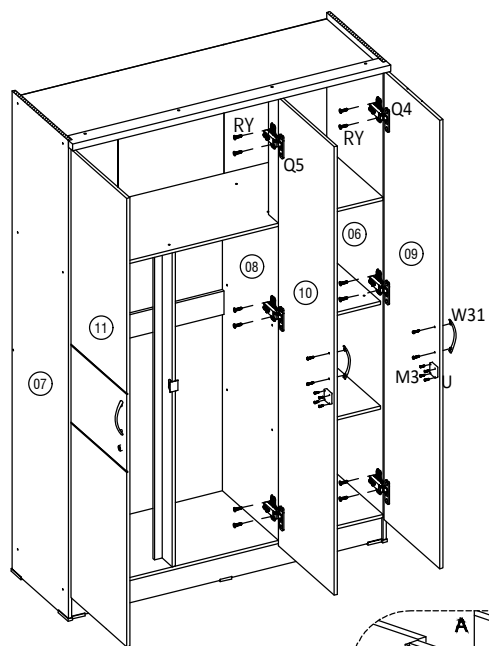
7



8



9



10

