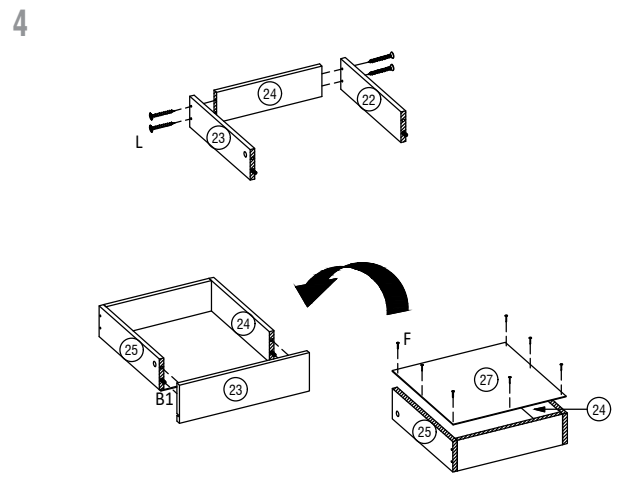
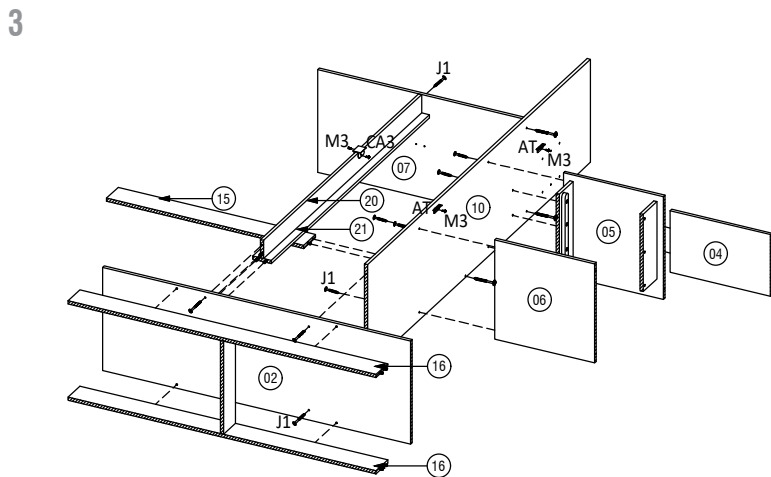
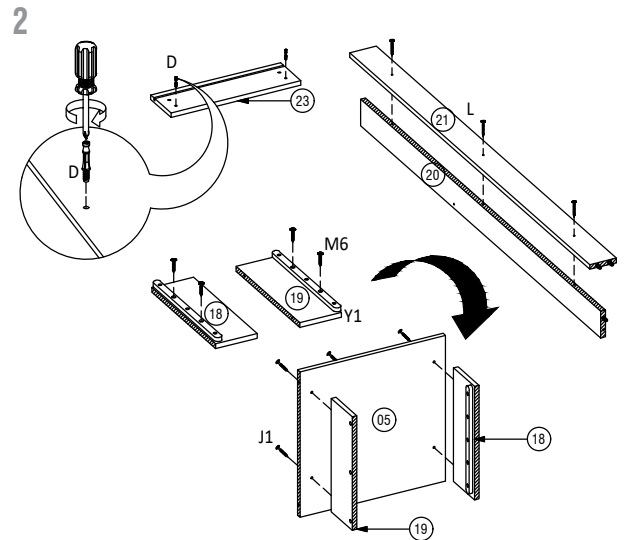
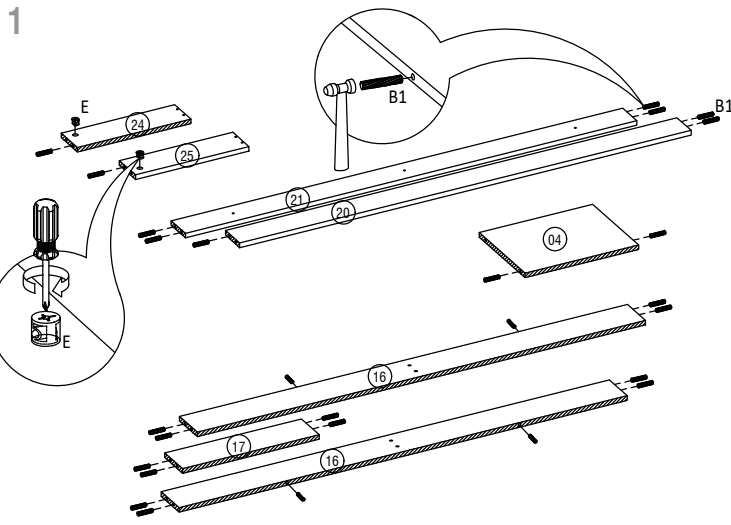
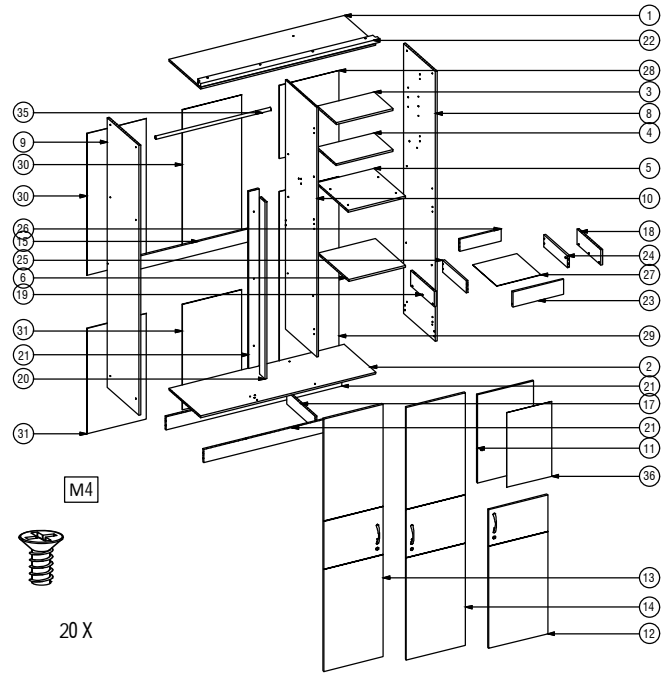
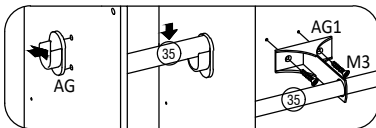
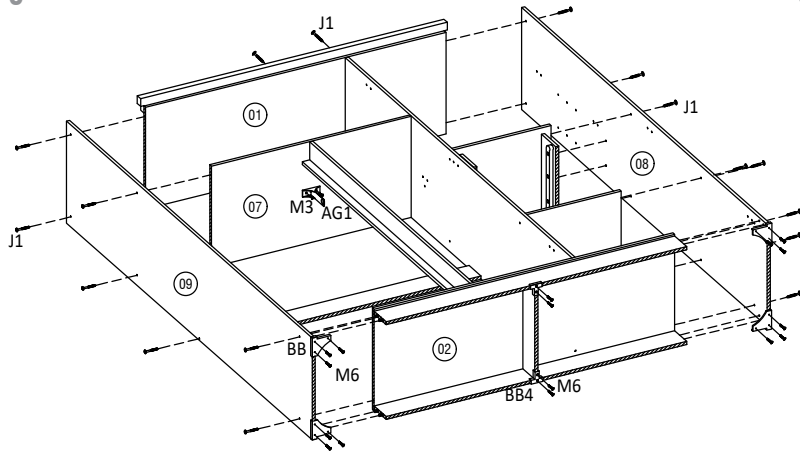


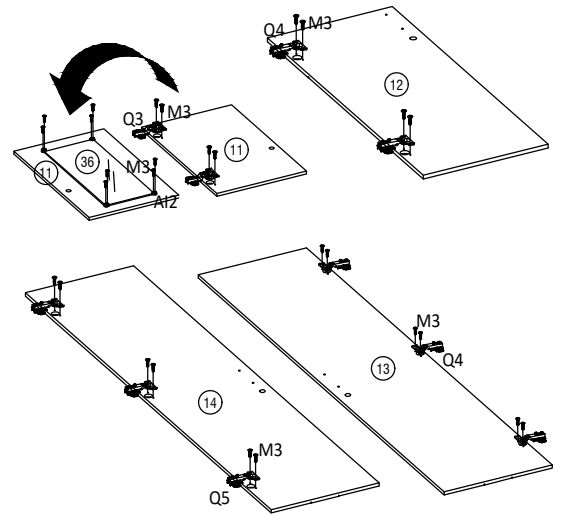
<p>B1 Ø6 MM X 30 MM 27 X</p>	<p>J1 Ø 10 MM X 44 MM 34 X</p>	<p>D 2 X</p>	<p>E Ø12 MM X 10 MM 2 X</p>	<p>L Ø 6 MM X 38 MM 7 X</p>	<p>F1 19 MM 13 g</p>
<p>M6 Ø 6 MM X 16 MM 20 X</p>	<p>M2 Ø 6 MM X 25 MM 4 X</p>	<p>W31 3 X</p>	<p>Q4 INSET 5 X</p>	<p>Q5 HALF OVERLAY 3 X</p>	<p>U Ø16 MM 4 X</p>
<p>AG1 1 X</p>	<p>AI2 WHITE 4 X</p>	<p>BB 12 MM 2 X</p>	<p>BB4 12 MM 2 X</p>	<p>CA3 SAYAP BACK 12MM 1 X</p>	<p>AT 2 X</p>
<p>F 13 MM 6 g</p>	<p>M3 Ø 6 MM X 13 MM 50 X</p>	<p>Y1 300 MM 1 SET</p>	<p>AG 2 X</p>	<p>Q3 FULL OVERLAY 2 X</p>	<p>AH1 Ø 9 MM X 13 MM 4 X</p>



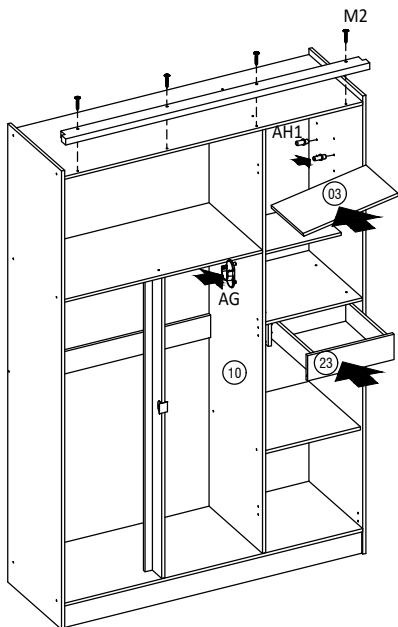
5



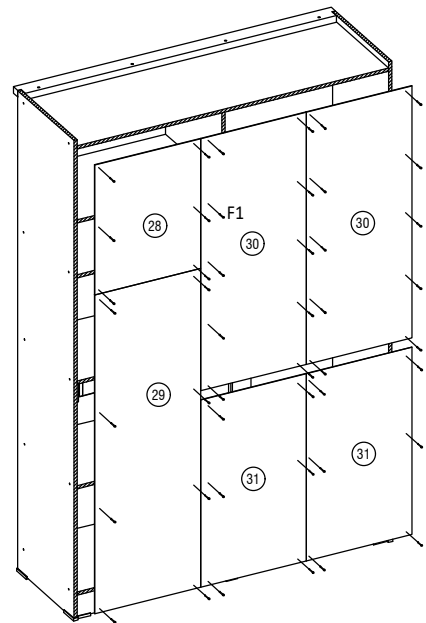
6



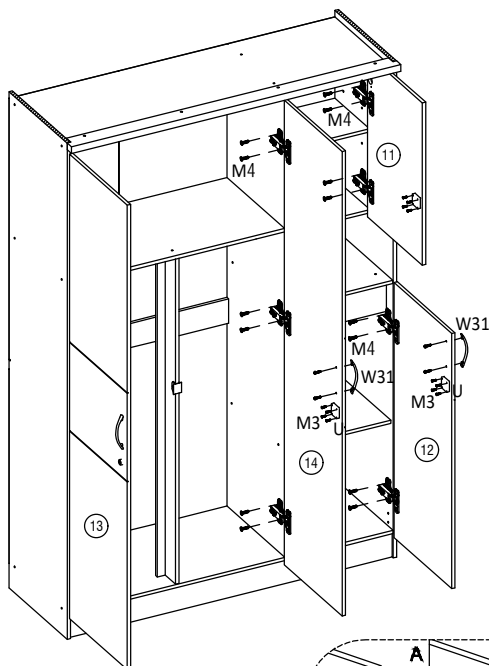
7



8



9



10

