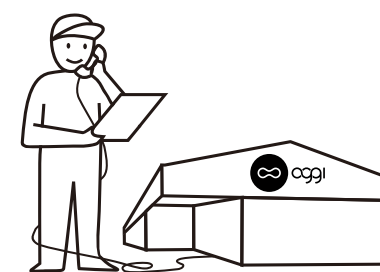
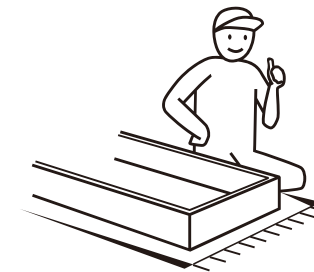
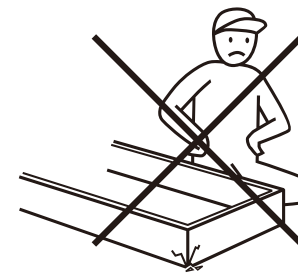
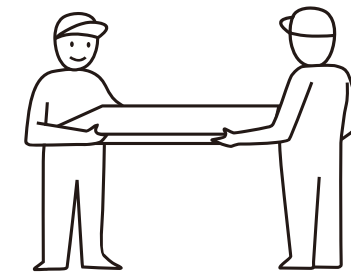
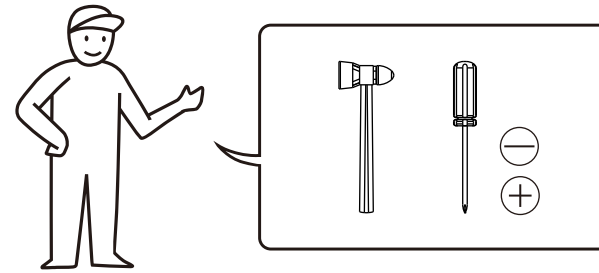

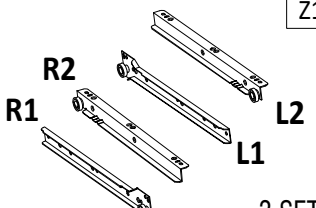
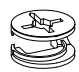


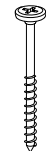
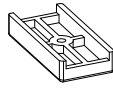
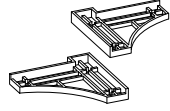


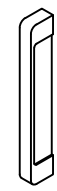
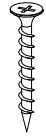
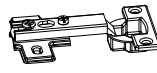
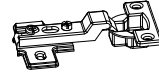

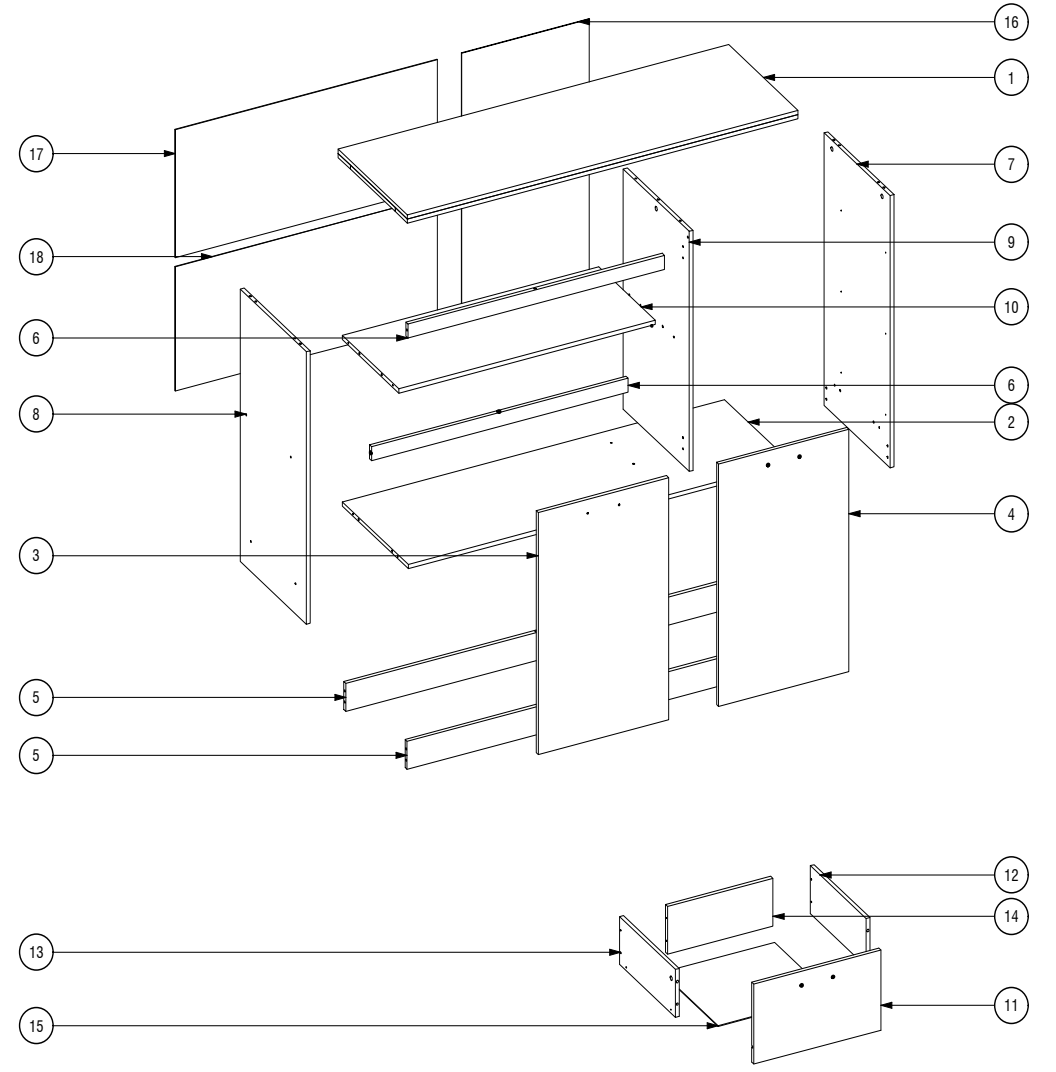




# ASSEMBLING INSTRUCTION


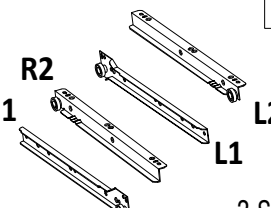



REA KITCHEN BASE CABINET 3D




<p>M3</p>  <p>∅ 6 MM X 13 MM</p> <p>32 X</p>	<p>Z1</p>  <p>3 SET</p>	<p>E</p>  <p>∅12 MM X 10 MM</p> <p>13 X</p>	<p>B1</p>  <p>∅6 MM X 30 MM</p> <p>35 X</p>	<p>D</p>  <p>13 X</p>	
<p>J1</p>  <p>∅ 10 MM X 44 MM</p> <p>10 X</p>	<p>BB6</p>  <p>12 MM</p> <p>2 X</p>	<p>BB</p>  <p>12 MM</p> <p>2 SET</p>	<p>M6</p>  <p>∅ 6 MM X 16 MM</p> <p>14 X</p>	<p>F1</p>  <p>19 MM</p> <p>15 g</p>	<p>W17</p>  <p>5 X</p>
<p>L</p>  <p>∅ 6 MM X 38 MM</p> <p>12 X</p>	<p>Q4</p>  <p>INSET</p> <p>2 X</p>	<p>Q5</p>  <p>HALF OVERLAY</p> <p>2 X</p>	<p>M4</p>  <p>∅ 9 MM X 13 MM</p> <p>8 X</p>		

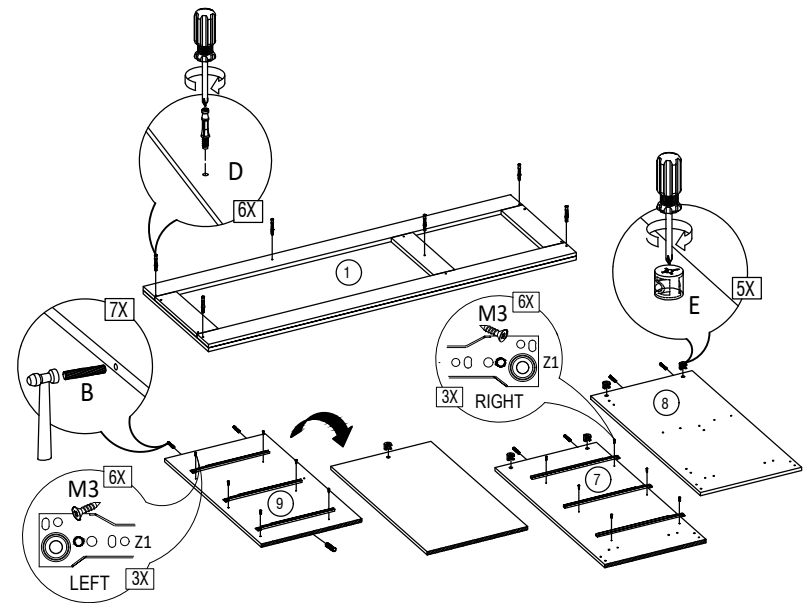


 x2 ±45 M 

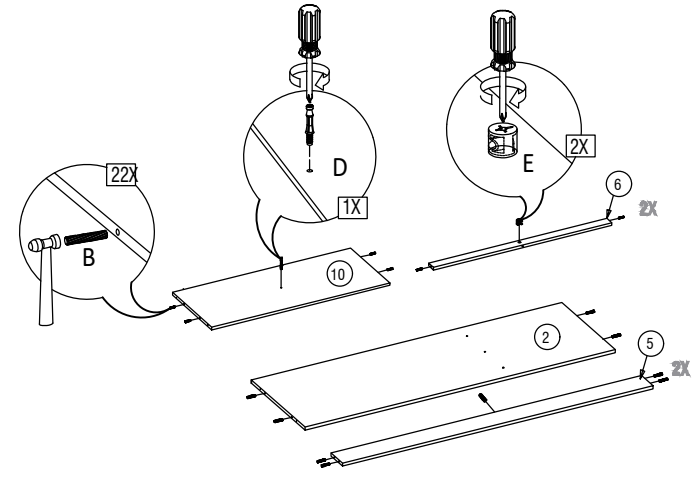
<p>M3</p>  <p>Ø 6 MM X 13 MM 12 X</p>	<p>Z1</p>  <p>R2 R1 L2 L1</p> <p>3 SET</p>	<p>E</p>  <p>Ø12 MM X 10 MM 7 X</p>	<p>B1</p>  <p>Ø6 MM X 30 MM 29 X</p>	<p>D</p>  <p>7 X</p>
--	--	--	---	---

<p>J1</p>  <p>Ø 10 MM X 44 MM 8 X</p>
---

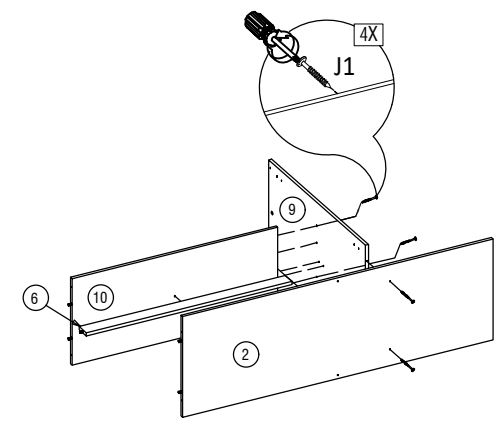
1



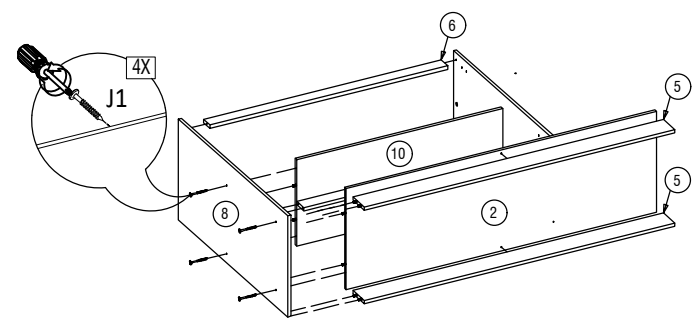
2

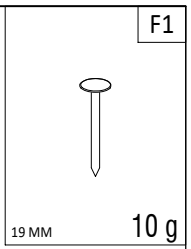
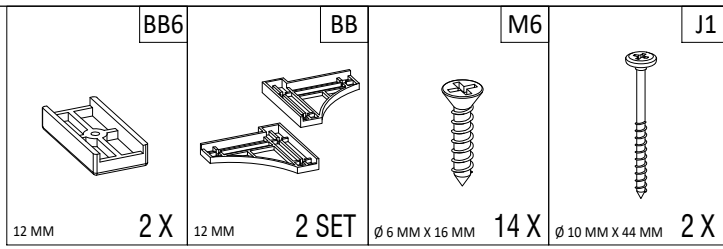


3

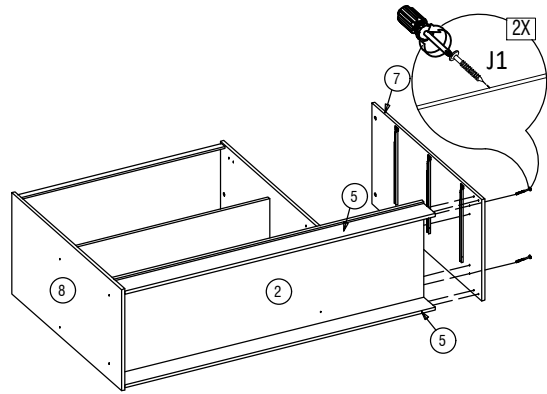


4

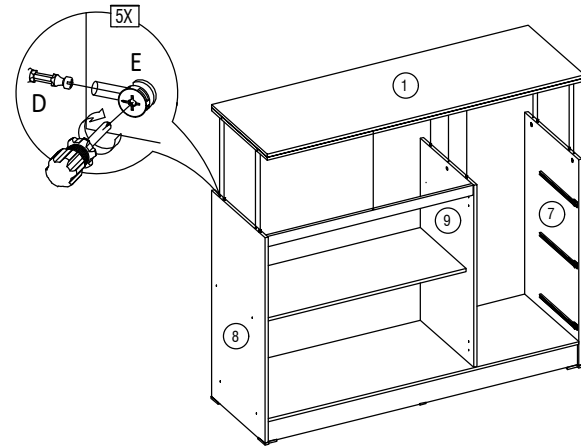




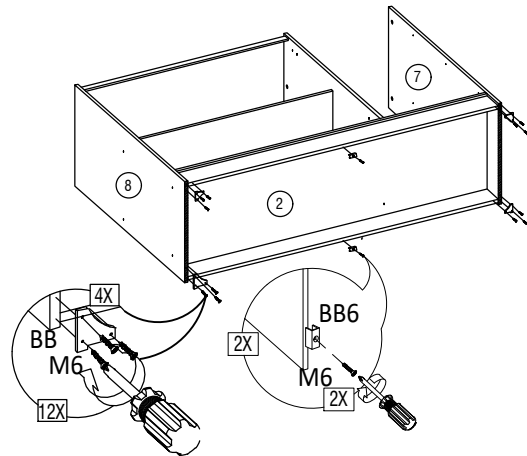
5



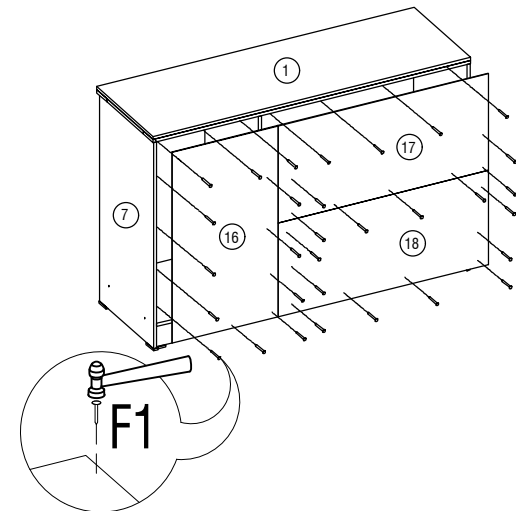
7



6


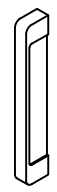
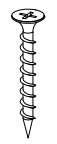


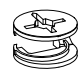

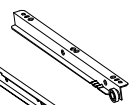
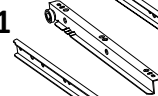



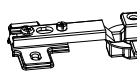
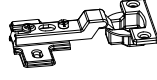
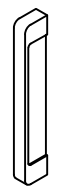


8

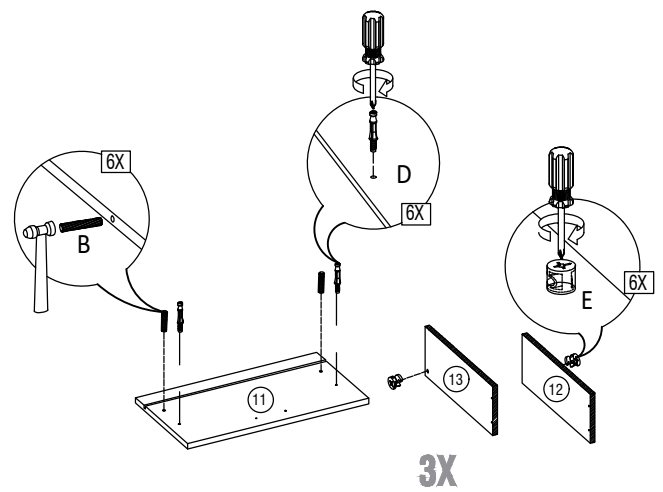


05

06

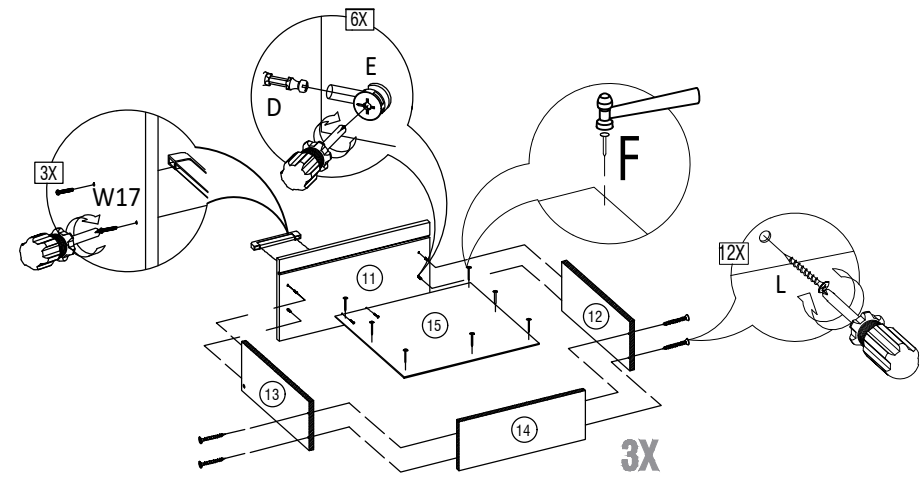
<p>B1 </p> <p>∅6 MM X 30 MM 6 X</p>	<p>W17 </p> <p>3 X</p>	<p>L </p> <p>∅6 MM X 38 MM 12 X</p>	<p>F1 </p> <p>19 MM 5 g</p>	<p>D </p> <p>6 X</p>	<p>E </p> <p>∅12 MM X 10 MM 6 X</p>	<p>M3 </p> <p>∅6 MM X 13 MM 20 X</p>	<p>Z1 </p> <p>R1 </p> <p>R2 </p> <p>L1 </p> <p>L2 </p> <p>300 MM 3 SET</p>	<p>Q4 </p> <p>INSET 2 X</p>	<p>Q5 </p> <p>HALF OVERLAY 2 X</p>	<p>W17 </p> <p>2 X</p>
--	--	---	--	--	---	---	---	--	---	--

9



3X

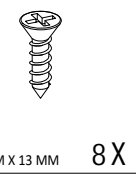
10



3X

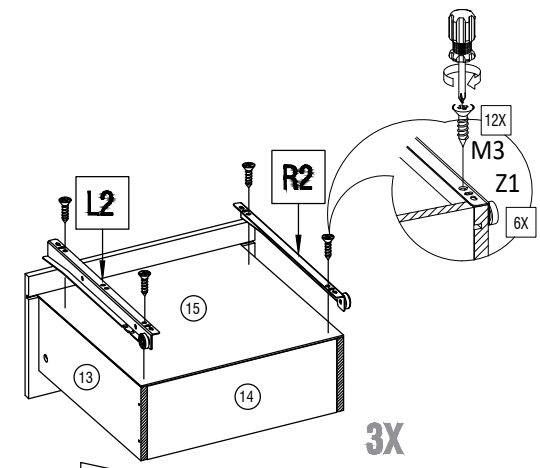
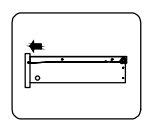
07

11



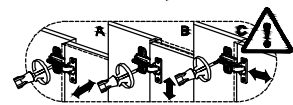
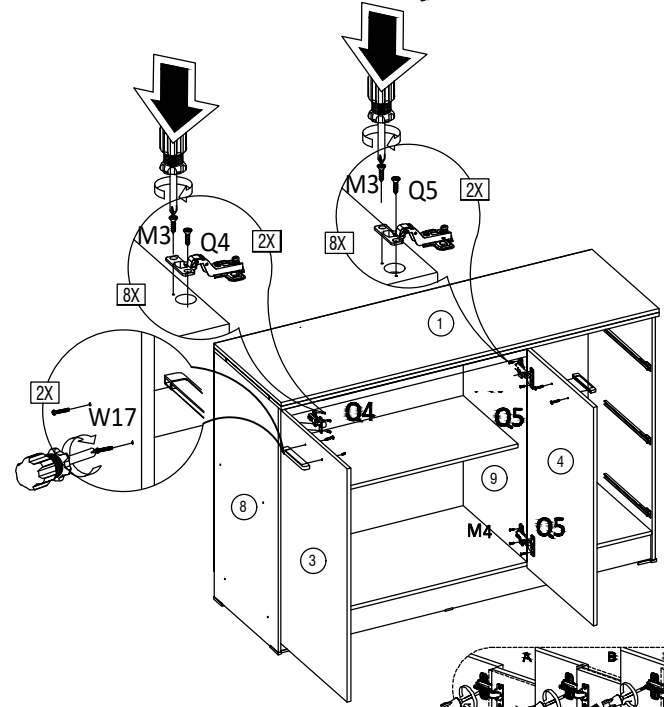
M4

∅9 MM X 13 MM 8 X



3X

12



08

10

